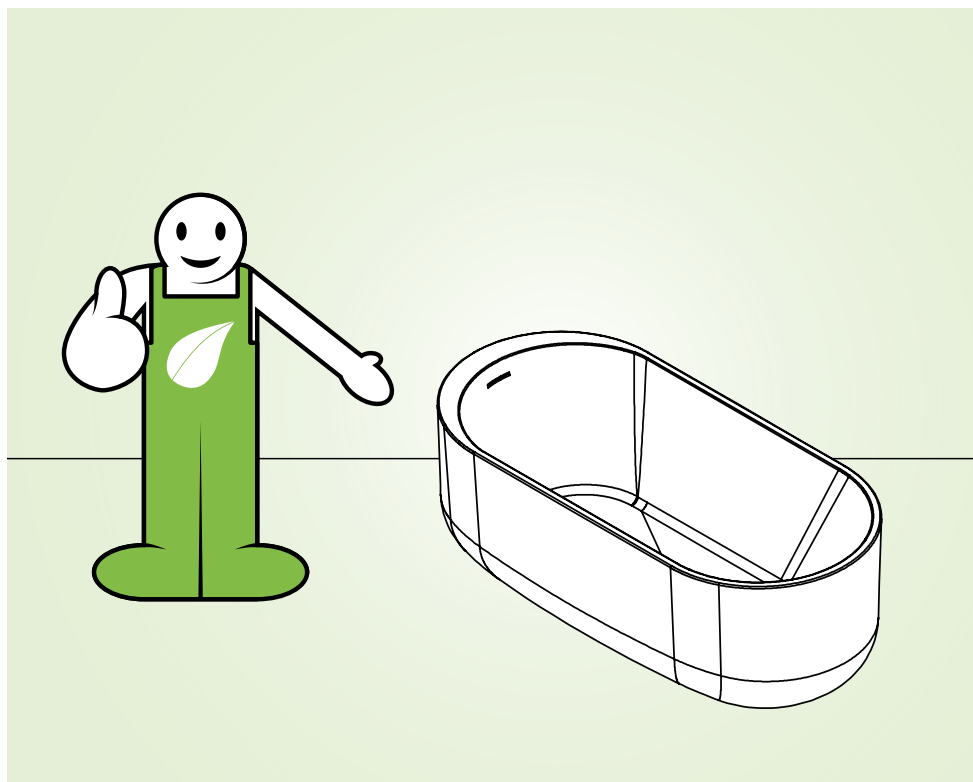

FREISTEHENDE BADEWANNEN

Bedienungsanleitung und Installationsanleitung



FREISTEHENDE BADEWANNEN

Information

Die Installationsanleitung richtet sich an Installateure.



Bitte beachten Sie:

Die Wanne muss vom Fachmann installiert werden!

Bitte lesen Sie diese Anleitung sorgfältig durch bevor Sie mit der Installation beginnen.

Stellen Sie sicher, dass Sie die Installation conform mit Ihren regionalen gesetzlichen Vorschriften, vornehmen.

Vergewissern Sie sich vor der Installation, dass die Wanne keinerlei Beschädigungen hat.

Vergewissern Sie sich vor Installationsbeginn dass die Wanne vollständig ist und alle Einzelteile geliefert wurden (Werkzeug ist im Lieferumfang nicht enthalten).

Sollten Sie jedwede Beschädigungen, fehlende Teile oder Mängel feststellen kontaktieren Sie Ihren Verkäufer bevor Sie mit dem Einbau beginnen!

Stellen Sie vor dem Einbau sicher, dass der Boden eben ist und dass der Abfluß richtig verlegt wurde.

Entsorgen Sie die Verpackung erst nach endgültiger Installation.

Pflege und Wartung

Ein mildes haushaltsübliches Geschirrspülmittel wird die Oberfläche glänzend und sauber erhalten. Spülen Sie den Reiniger gründlich ab und trocknen Sie die Oberfläche der Wanne mit einem weichen Tuch (z.B. Microfaser) ab.



Achtung:

Pulverreiniger und flüssige Scheuermittel können die Oberfläche beschädigen.

Auf keinem Fall darf das Acryl der Wanne und der PopUp inkl. Überlauf mit ätzenden Produkten wie Aceton, Nagellackentferner, Trockenreiniger, Verdünner, Benzin, Lack etc., in Berührung kommen.


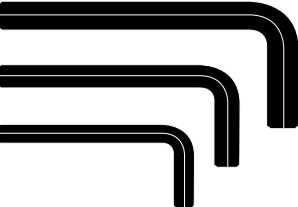
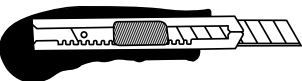



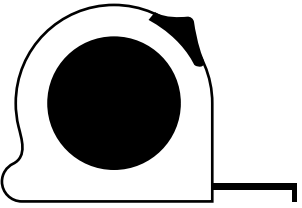
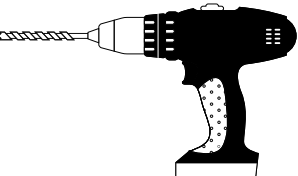
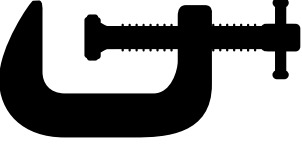





Sicherheitshinweise:

- Beim Einbau der Wanne sollten Sie folgendes beachten:
- Die Wanne soll mit mindestens zwei Personen installiert werden
- Es muss eine Sicherheitsbrille und Handschuhe getragen werden

FREISTEHENDE BADEWANNEN

Werkzeug- und Materialliste

Bohrer-Set	Innensechskantschlüssel-Set	Teppichmesser
		
Wasserwaage	Bleistift	Schraubendreher
		
Maßband	Bohrmaschine	Schraubzwingen
		
Kartuschenpresse	Silikonkartusche	Rollgabelschlüssel
		

Vorbereitung

- Lesen Sie die Anleitung vollständig durch bevor Sie mit dem Einbau beginnen.
- Inspizieren Sie die Wanne nach Lieferung auf Beschädigungen und fehlende Teile.
- Wir empfehlen die Wanne bis zur endgültigen Installation in der Verpackung zu belassen um möglichen Beschädigungen vorzubeugen.
- Lagern Sie die Wanne so, dass sie keinen hohen Temperaturschwankungen ausgesetzt wird.
- Vergewissern Sie sich, dass die statischen Gegebenheiten vor Ort auch das Gewicht der voll befüllten Wanne tragen.
- Tragen Sie Sorge dafür, dass die Wanne während der Einbauarbeiten nicht verkratzt oder sonst beschädigt wird.
- Es kann sein, dass die Wanne noch zum Teil mit Schutzfolie (die im Werk verwendet wurde) bedeckt ist.
- Vergewissern Sie sich, dass die Folie restlos abgezogen wurde bevor Sie die Wanne mit dem Boden endgültig verbinden.

FREISTEHENDE BADEWANNEN

1 Einleitung

Es kann sein, dass die in der Zeichnung angegebenen Maße von den wirklichen Maßen abweichen. Wir empfehlen dringend einen Zugang / eine Revisionsöffnung einzurichten um die Installation und Wartung zu ermöglichen

Wichtige Hinweise

1. Die Wanne muss perfekt ausgerichtet sein, damit das Wasser vollständig abfließt.
2. Bevor Sie die Installation beenden stellen Sie fest, dass:
 - a. das Wasser ordnungsgemäß abfließt
 - b. es keine Undichtigkeiten in der Installation gibt

Bestimmen Sie die Position der Badewanne unter Berücksichtigung von Armaturen und dem Abfluß und weiterer örtlicher Gegebenheiten

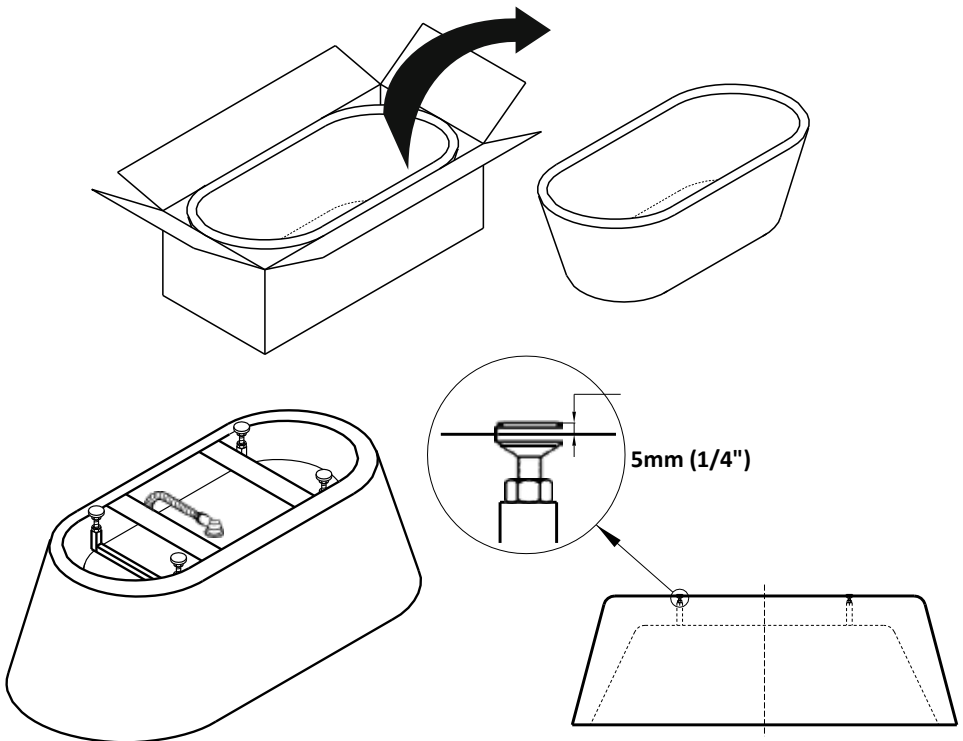
2 Installation

Packen Sie die Wanne nun aus dem Transportkarton aus.

Sorgen Sie stets dafür, dass die Wanne entsprechend geschützt ist.

Verwenden Sie als Untergrund einen Teppich, oder einen vergleichbaren Schutz um Kratzer und andere Beschädigungen zu vermeiden.

Drehen Sie die Wanne um und justieren Sie die Stellfüße so, dass sein Spalt von ca. 5mm (1/4") zum Boden entsteht. Positionieren Sie nun die Wanne und fahren Sie mit dem ausnivellieren fort.



FREISTEHENDE BADEWANNEN

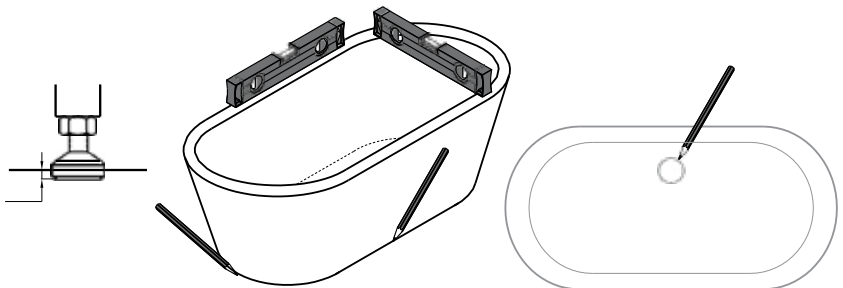
3 Installation

Vergewissern Sie sich, dass nun mindestens ein Spalt von 3mm (1/8") zwischen Schürze und Boden bestehen bleibt.

Die Schürze darf keinesfalls auf dem Boden aufliegen!

Als nächsten Schritt zeichnen Sie den Umriss der Wanne auf den Boden an sowie die Position des Abflusses (verwenden Sie hierzu einen geeigneten entfernbaren Stift, oder Kreide).

Um sich das Anzeichnen des Abflusses zu erleichtern, können Sie, wenn nötig den PopUp kurzfristig demontieren.



3mm (1/8")

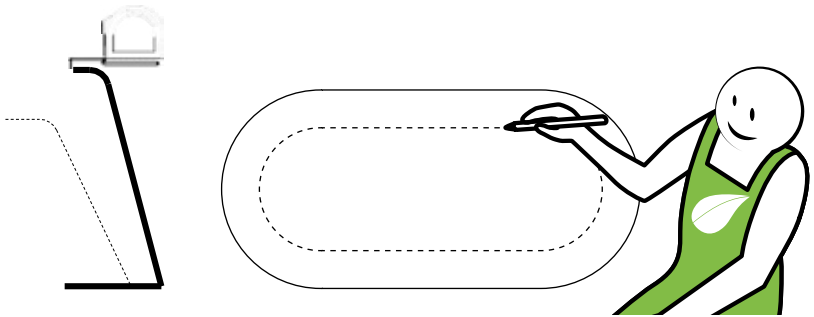
Stellen Sie nun die Wanne zur Seite und beginnen Sie mit der Installation des Abflusses.

Sollten Sie eine Aufsatzarmatur in die Wanne montieren (möglich je nach Modell), beenden Sie zunächst diese Installation, bevor Sie mit der Installation des Abflusses beginnen.

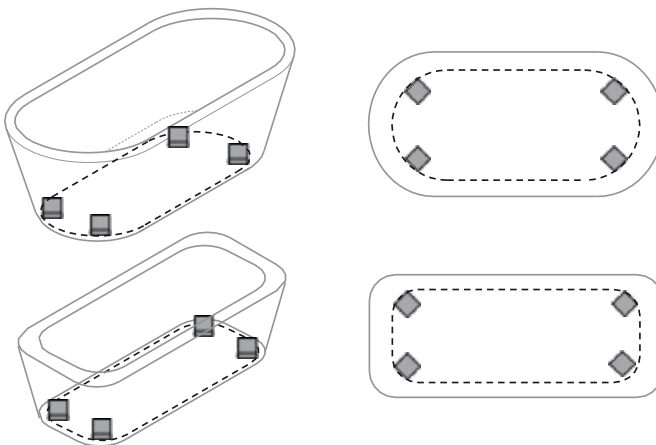
4 Installation

Um zu verhindern, dass die Badewanne verrutscht empfiehlt es sich mit vier kleinen Kanthölzern zu arbeiten und diese im Inneren der Wanne, gegen die Schürze auf dem Boden zu befestigen.

Messen Sie hierzu die Weite der Kanthölzler und passen Sie diese an den Boden der Schürze an. Anschließend zeichnen Sie die Position der Kanthölzler auf dem Boden innerhalb der Außenlinie an.



Befestigen Sie die Kanthölzler nun. Stellen Sie sicher, dass diese nicht andere Wannenteile oder Teile der Installation tangieren.



FREISTEHENDE BADEWANNEN

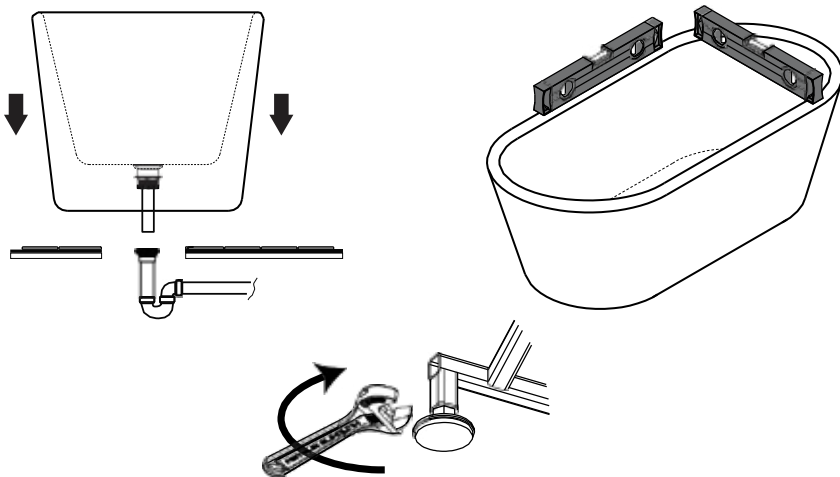
5 Installation

Vergewissern Sie sich dass der Abfluß und der Popup ordnungsgemäß an der Wanne befestigt sind. Drehen Sie die Wanne vorsichtig um und platzieren Sie sie entsprechend.

Vergewissern Sie sich anschließend, dass die Wanne korrekt ausgerichtet ist.

Nun machen Sie einen Dichtheits- und Ablauftest. Sollte das Wasser nicht richtig abfließen, richten Sie die Stellfüße entsprechend aus.

Wenn das Wasser richtig abfließt, und der Abfluß dicht ist sichern Sie die Nüsse an den Stellfüßen, damit die Position sich nicht verändern kann.



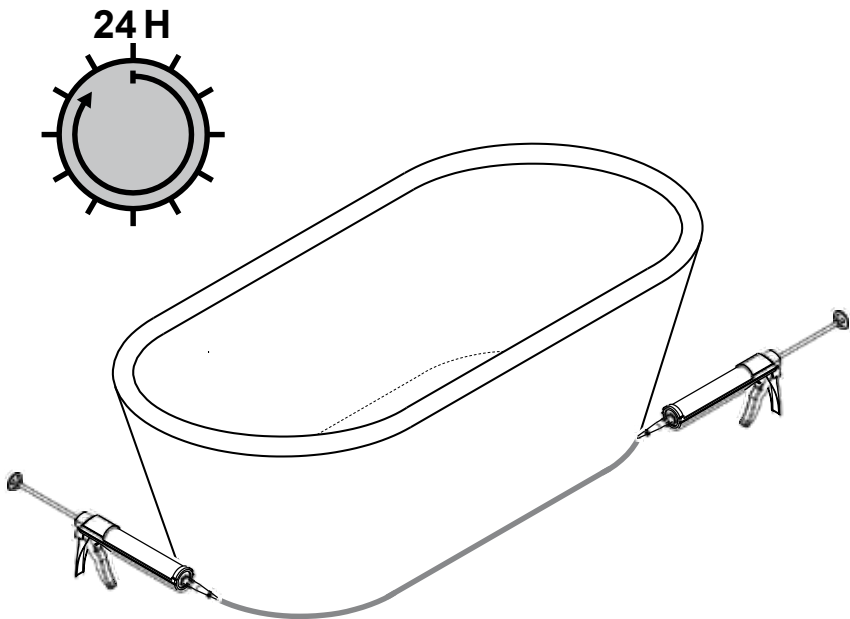
Vergewissern Sie sich dass die Installation fehlerfrei ist, bevor Sie zum nächsten Schritt gehen.

6 Installation

Nach der Installation prüfen Sie, ob an irgendeiner Stelle der Wanne sich noch eine Schutzfolie befindet. Sollte dies der Fall sein, entfernen Sie die Folie vollständig.

Anschließend tragen Sie einen Silikonstreifen auf die Verbindungsstelle von Boden zu Wanne.

Lassen Sie das Silikon mindestens 24 Stunden austrocknen, bevor Sie die Wanne benutzen.



Four & More GmbH
diese vertreten durch die Geschäftsführer Robert Schulz, Maik Röseler
Walter-Wezel-Str. 8
74889 Sinsheim-Hilsbach
Deutschland
Telefon: 07260-8499755
Telefax: 07260-8499598
E-Mail: info@four-and-more.net
USt-IdNr.: DE 266405872
eingetragen im Handelsregister des Amtsgerichtes Mannheim
Handelsregisternummer HRB 707344